

Fiche technique

Caractéristiques du produit



Vitrine réfrigérée 150 cm GN 1/4 pour table RTP-2D

Modèle	Code SAP	00008774
RCH 4150	Groupe d'articles	Tables réfrigérées positives et negatives



- Matériel: Inox
- Nombre de GN / EN: 5
- Type de contrôle: Digitale
- Température minimale de l'appareil [° C]: 2
- Température maximale de l'appareil [° C]: 8
- Unité: Droite

Code SAP	00008774	Alimentation	230 V / 1N - 50 Hz
Largeur nette [mm]	1482	Nombre de GN / EN	5
Profondeur nette [mm]	336	Profondeur de l'appareil - GN [mm]	150
Hauteur nette [mm]	450	Température minimale de l'appareil [° C]	2
Poids net [kg]	46.00	Température maximale de l'appareil [° C]	8
Puissance électrique [kW]	0.178	Réfrigérant	R290

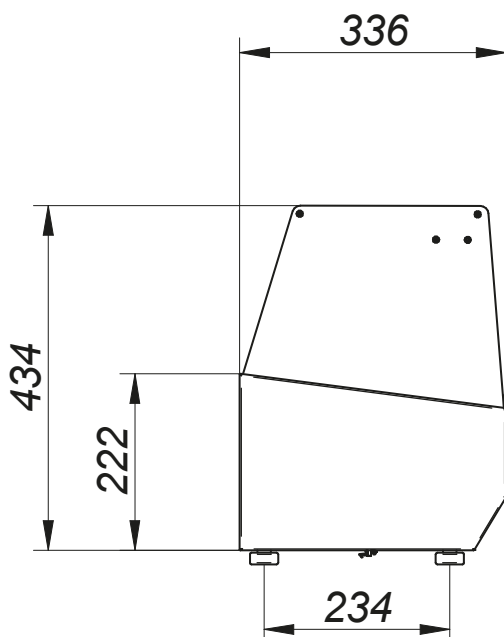
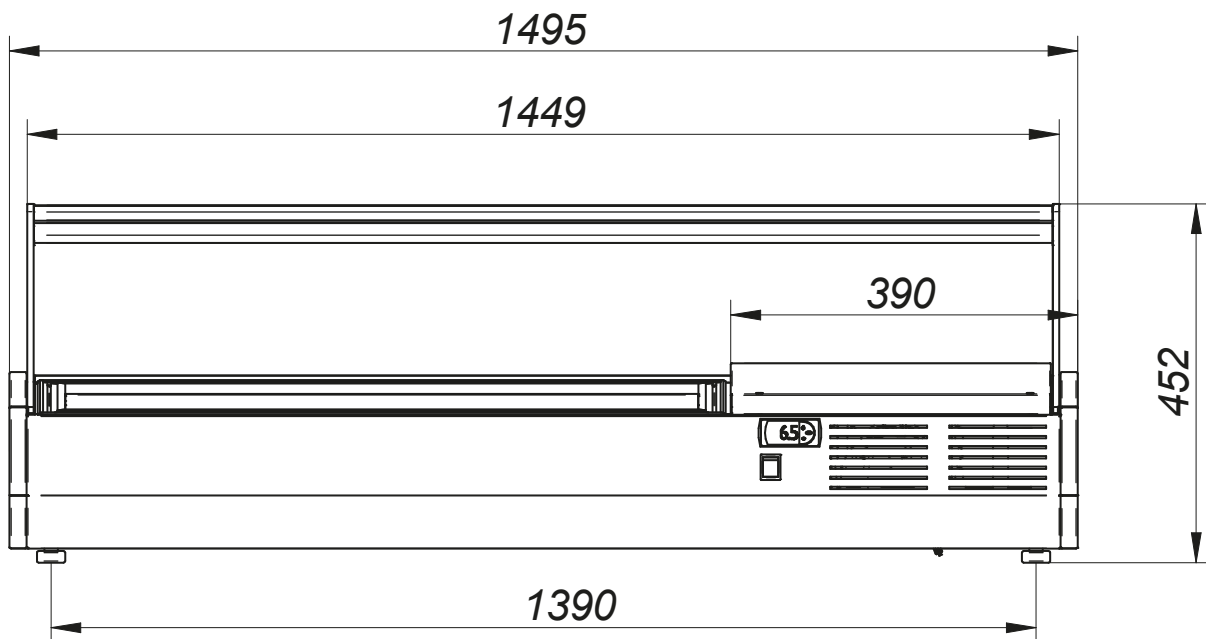
Fiche technique

Dessin technique



Vitrine réfrigérée 150 cm GN 1/4 pour table RTP-2D

Modèle	Code SAP	00008774
RCH 4150	Groupe d'articles	Tables réfrigérées positives et négatives



Fiche technique

Paramètres techniques



Vitrine réfrigérée 150 cm GN 1/4 pour table RTP-2D

Modèle	Code SAP	00008774
RCH 4150	Groupe d'articles	Tables réfrigérées positives et negatives

1. Code SAP:

00008774

2. Largeur nette [mm]:

1482

3. Profondeur nette [mm]:

336

4. Hauteur nette [mm]:

450

5. Poids net [kg]:

46.00

6. Largeur brute [mm]:

1530

7. Profondeur brute [mm]:

400

8. Hauteur brute [mm]:

605

9. Poids brut [kg]:

52.00

10. Type d'appareil:

Appareil électrique

11. Puissance électrique [kW]:

0.178

12. Alimentation:

230 V / 1N - 50 Hz

13. Réfrigérant:

R290

14. Type de refroidissement:

Statique avec ventilateur

15. Matériel:

Inox

16. Propriétés de l'appareil 2:

Refrigeré

17. Nombre de GN / EN:

5

18. Profondeur de l'appareil - GN [mm]:

150

19. Équipement standard pour l'appareil:

GN non inclus

20. Unité:

Droite

21. Type de contrôle:

Digitale

22. Température minimale de l'appareil [° C]:

2

23. Température maximale de l'appareil [° C]:

8

24. Volume brut [m3]:

0.370

25. Volume net [m3]:

0.224

26. Section des conducteurs CU [mm²]:

0,5

- Výkon (kW): 2,4-3,3 (230 V)